

ОТБОЙНЫЙ МОЛОТОК - 3 611 С21 000 - GSH 5 CE

www.powertools-aftersaleservice.com



BOSCH

Предмет	Каталожный номер детали	Описание	Иллюстрация	Цена	Количество	Ценовая группа
1	1 615 102 161	КОРПУС МОТОРА СИНИЙ	1	1.419,68 R	1	32
2	1 614 220 123	статор 220-240V	1	2.197,71 R	1	36
4	1 617 200 102	ВЫКЛЮЧАТЕЛЬ	1	1.650,47 R	1	33
6	1 600 703 035	НАКОНЕЧНИК Ø8,7-Ø9,6x66 ММ	1	101,41 R	1	13
7	1 601 302 018	Фиксатор кабеля	1	62,07 R	1	11
9	1 601 11С 0U2	Этикетка фирмы	1	101,41 R	1	13
13	1 610 900 026	Шарикоподшипники 8x24x8	1	535,00 R	1	24
14	1 610 905 028	Шарикоподшипники 12x32x10	1	735,19 R	1	27
15	1 616 610 090	ВЕНТИЛЯТОР	1	535,00 R	1	24
16	1 610 499 055	ФИКСИРУЮЩАЯ ГИЛЬЗА	1	307,71 R	1	20
17	1 610 241 000	ХРАПОВОЙ ДИСК	1	148,61 R	1	15
18	1 614 601 030	пружинное кольцо	1	101,41 R	1	13
21	1 610 508 038	ЗАЩИТНЫЙ КОЛПАЧОК	1	234,28 R	1	18
22	1 610 591 030	ЗАЩИТНАЯ ГИЛЬЗА	1	209,81 R	1	17
23	1 610 520 001	УПОРНАЯ ГИЛЬЗА	1	535,00 R	1	24
25	1 612 300 036	Кулачки	1	476,43 R	2	23
26	1 610 290 076	ДЕЛИТЕЛЬНЫЙ ДИСК	1	265,75 R	1	19
27	1 610 591 028	Кольцо воздуховод	1	101,41 R	1	13
28	1 614 621 000	Пружина сжатия	1	118,02 R	1	14
31	1 610 290 049	ДЕМПФИРУЮЩЕЕ КОЛЬЦО	1	118,02 R	1	14
34	1 610 516 013	ФЛАНЕЦ	1	62,07 R	1	11
35	1 615 806 214	УДАРНАЯ ТРУБА	1	5.982,96 R	1	46
37	1 615 500 390	КРОНШТЕЙН ПОДШИПНИКА	1	355,80 R	1	21
38	1 615 190 158	ЗАКРЫВАЮЩИЙ КОЖУХ СИНИЙ	1	307,71 R	1	20
42	1 614 336 085	Щёточный держатель	1	1.986,16 R	1	35
43	1 615 500 410	КРЫШКА ВЕНТИЛЯТОРА ЧЕРНЫЙ	1	592,70 R	1	25
44	1 614 621 007	Пружина сжатия	1	118,02 R	1	14
45	1 610 499 064	УПРАВЛЯЮЩАЯ ГИЛЬЗА	1	735,19 R	1	27
53	1 610 102 054	ОПОРНЫЙ ДИСК	1	148,61 R	1	15
54	1 610 231 001	НАПРАВЛЯЮЩАЯ ВТУЛКА	1	535,00 R	1	24
57	1 618 710 089	БОЁК	1	1.102,35 R	1	30
69	1 610 099 005	КРЕПЕЖНАЯ СКОБА	1	84,80 R	1	12
72	1 616 317 083	ЭКСЦЕНТРИКОВАЯ ШЕСТЕРНЯ Z=43	1	3.044,80 R	1	39

Предмет	Каталожный номер детали	Описание	Иллюстрация	Цена	Количество	Ценовая группа
	73 1 605 500 2D0	КРЫШКА КОРПУСА		1 1.986,16 R	1	35
	74 1 600 A00 73C	ПРИЖИМ		1 148,61 R	1	15
	75 1 615 132 118	Рукоятка основная СИНИЙ		1 2.727,47 R	1	38
	80 1 617 233 049	Регулятор числа оборотов		1 3.044,80 R	1	39
	81 1 615 132 088	НАРУЖНЫЙ КОРПУС ЧЕРНЫЙ		1 1.102,35 R	1	30
	84 1 602 025 08D	ДОПОЛНИТЕЛЬНАЯ РУКОЯТКА		2 847,09 R	1	28
	86 2 911 021 267	ВИНТ С ШЕСТИГРАННОЙ ГОЛОВ		2 148,61 R	1	15
	87 1 611 316 022	СТЯЖНАЯ ЛЕНТА		2 355,80 R	1	21
	88 1 613 349 017	ГРИБКОВАЯ РУЧКА M8 ЧЕРНЫЙ		2 265,75 R	1	19
	89 1 600 A00 748	ЗАЖИМ		2 101,41 R	1	13
	95 1 610 210 173	Кольцо уплотнительное 32,0x1,5 MM		1 84,80 R	1	12
	104 1 610 210 095	Кольцо уплотнительное 55,0x2,0 MM		1 84,80 R	1	12
	111 1 610 290 064	ВТУЛКА ПОДШИПНИКА		1 62,07 R	1	11
	112 1 613 300 008	ШЕСТИГРАННАЯ ГАЙКА DIN 936-M8x1-8		1 62,07 R	1	11
	113 1 613 435 009	ВИНТ САМОНАРЕЗАЮЩИЙ ST-4,8x57,5-TORX,T20		1 62,07 R	2	11
	116 1 610 913 029	КОМПЛЕКТ РОЛИКОВ		1 169,59 R	2	16
	121 1 610 328 018	ВТУЛКА ПОДШИПНИКА		1 650,40 R	1	26
	126 2 603 490 022	болт 4x16		1 36,72 R	1	10
	131 1 611 11C 21N	Этикетка фирмы		1 -,-	1	-
	138 1 611 015 050	УПЛОТНИТЕЛЬНАЯ РАМА		1 307,71 R	1	20
	139 1 610 508 050	ЗАГЛУШКА		1 84,80 R	1	12
	141 1 610 290 066	Кольцо уплотнительное		1 417,86 R	1	22
	142 1 610 290 061	Кольцо уплотнительное		1 169,59 R	1	16
	143 1 614 601 021	пружинное кольцо DIN 7993-28x2		1 234,28 R	1	18
	144 1 610 251 006	ОПОРНАЯ ШАЙБА		1 234,28 R	1	18
	145 1 610 119 012	СТОПОРНОЕ КОЛЬЦО		1 84,80 R	1	12
	146 1 610 113 012	Регулировочное кольцо		1 84,80 R	1	12
	150 1 614 601 041	пружинное кольцо		1 36,72 R	1	10
	154 2 916 660 024	СТОПОРНОЕ КОЛЬЦО 55x2MM, DIN 472		1 209,81 R	1	17
	156 1 610 224 009	пружинное кольцо		1 62,07 R	1	11
	160 1 610 210 172	ДЕМПФИРУЮЩЕЕ КОЛЬЦО		1 265,75 R	1	19
	161 1 610 290 093	ДЕМПФИРУЮЩАЯ РЕЗИНА		1 62,07 R	1	11
	162 1 610 210 203	Кольцо уплотнительное 24,5x4,0 MM		1 234,28 R	1	18
	163 1 610 290 065	УПЛОТНИТЕЛЬНОЕ КОЛЬЦО		1 307,71 R	1	20
	165 1 610 210 153	Кольцо уплотнительное 25,0x4,0 MM		1 209,81 R	1	17
	167 1 610 290 062	Кольцо уплотнительное		1 118,02 R	1	14
	168 1 610 210 144	Кольцо уплотнительное 22,0x3,0 MM		1 118,02 R	1	14
	171 1 613 435 014	ВИНТ С ГОЛОВКОЙ TORX M5x16-TORX,T25 СЕРЕБРЯННЫЙ		1 62,07 R	4	11
	172 1 613 435 013	ВИНТ С ГОЛОВКОЙ TORX M6x30-TORX,T30 СЕРЕБРЯННЫЙ		1 84,80 R	4	12
	174 1 613 435 012	ВИНТ С ГОЛОВКОЙ TORX M4,8x25-TORX,T25 СЕРЕБРЯННЫЙ		1 84,80 R	6	12
	175 2 912 401 018	ВИНТ САМОНАРЕЗАЮЩИЙ DIN7981-ST3,9x13-C-Z		1 36,72 R	4	10
	176 1 613 435 012	ВИНТ С ГОЛОВКОЙ TORX M4,8x25-TORX,T25 СЕРЕБРЯННЫЙ		1 84,80 R	2	12
	177 1 603 435 051	ВИНТ САМОНАРЕЗАЮЩИЙ ST3,9x32 СЕРЕБРЯННЫЙ		1 84,80 R	2	12
	195 1 613 490 015	ВИНТ С ГОЛОВКОЙ TORX		1 101,41 R	2	13
	196 1 613 435 019	КОМБИНИРОВАННЫЙ ВИНТ		1 62,07 R	1	11
	200 1 610 284 000	СИЛЬФОН		1 417,86 R	1	22
	661 1 615 430 010	Тюбик со смазкой 30 ML		2 234,28 R	1	18
	803 1 614 011 098	Ротор 220-240V		1 6.910,47 R	1	47
	805 1 617 000 723	СЕТЕВОЙ КАБЕЛЬ		1 952,87 R	1	29

Предмет	Каталожный номер детали	Описание	Иллюстрация	Цена	Количество	Ценовая группа
808	1 601 11A 3H5	Этикетка типа	1	101,41 R	1	13
811	1 617 014 144	КОМПЛЕКТ УГОЛЬНЫХ ЩЕТОК	1	952,87 R	1	29
811	1 607 000 492	КОМПЛЕКТ УГОЛЬНЫХ ЩЕТОК 10 x 1 617 014 144	1	6.910,47 R	1	47
815	1 609 271 281	Винт с цилиндр.головкой	1	36,72 R	2	10
817	1 614 652 004	СПИРАЛЬНАЯ ПРУЖИНА	1	307,71 R	2	20
818	2 910 011 082	Винт с цилиндр.головкой DIN 84-AM3,5x6-5.8	1	36,72 R	2	10
821	1 617 000 835	ВТУЛКА ПОДШИПНИКА	1	1.102,35 R	1	30
825	1 617 000 706	ОПОРНАЯ ОСЬ	1	535,00 R	1	24
835	1 611 110 H20	Этикетка с указаниями	1	148,61 R	1	15
840	1 617 000 898	КОРПУС УДАРНОГО МЕХАНИЗМА	1	6.910,47 R	1	47
841	1 617 000 899	УДАРНЫЙ БОЛТ	1	2.197,71 R	1	36
854	1 617 000 707	НАПРАВЛЯЮЩАЯ ВТУЛКА	1	1.227,36 R	1	31
856	1 617 000 A00	УДАРНЫЙ ПОРШЕНЬ	1	952,87 R	1	29
883	1 615 132 109	ДОПОЛНИТЕЛЬНАЯ РУКОЯТКА	2	1.227,36 R	1	31
884	1 602 025 097	ДОПОЛНИТЕЛЬНАЯ РУКОЯТКА	2	2.197,71 R	1	36
885	1 610 190 053	ХРАПОВОЙ ДИСК	2	62,07 R	1	11
886	2 911 011 270	ВИНТ С ШЕСТИГРАННОЙ ГОЛОВ DIN 931-M8x130-8.8	2	169,59 R	1	16
889	1 618 040 084	ЗАЖИМ	2	101,41 R	1	13
890	1 609 244 B42	МОНТАЖНАЯ ГИЛЬЗА	2	9.186,86 R	1	49
891	1 617 000 A26	ПРУЖИННЫЙ ПАКЕТ	1	1.227,36 R	1	31
892	1 609 244 B43	СКОБА	2	9.186,86 R	1	49
895	1 615 430 015	Тюбик со смазкой 225 ML	недоступно	1.986,16 R	1	35
897	1 617 000 708	КОМПЛЕКТ СМЕННЫХ ЧАСТЕЙ	1	2.462,59 R	1	37
691	1 605 438 1CC	ЧЕМОДАН ДЛЯ ИНСТРУМЕНТА	2	2.462,59 R	1	37

Инструкции по смазке продукта: ОТБОЙНЫЙ МОЛОТОК - 3 611 C21 000 - GSH 5 CE

Позиция	Описание	Инструкции	Смазочный материал	Количество
25	Блокирующая часть	Смазать пластичной смазкой.	1 615 430 015 Bosch	
34	Фланец	Смазать пластичной смазкой / заполнить пустую полость.	1 615 430 015 Bosch	
35	Ударная труба	Поверхности скольжения смазать.	1 615 430 015 Bosch	
35	Ударная труба	Внутри смазать пластичной смазкой.	1 615 430 015 Bosch	
57	Боёк	Смазать пластичной смазкой поверхности скольжения и ударные поверхности.	1 615 430 015 Bosch	
72	Эксцентрик	Зубчатое зацепление смазать пластичной смазкой.	1 615 430 015 Bosch	
72	Шатун / эксцентриковая цапфа	Смазка цапфы	1 615 430 015 Bosch	
116	Игольчатый подшипник без внутреннего кольца / комплект игольчатых роликов	Смазать пластичной смазкой.	1 615 430 015 Bosch	
167	Радиальное уплотнительное кольцо	Уплотнительные усы смазать пластичной смазкой.	1 615 430 015 Bosch	
803	Шестеренка якоря	Зубчатое зацепление смазать пластичной смазкой.	1 615 430 015 Bosch	
840	Корпус ударного механизма	Смазать пластичной смазкой / заполнить пустую полость.	1 615 430 015 Bosch	80g
841	Ударный болт	Смазать пластичной смазкой поверхности скольжения и ударные поверхности.	1 615 430 015 Bosch	
854	Цилиндрический штифт	Смазать пластичной смазкой.	1 615 430 015 Bosch	
854	Направляющая втулка	Смазать пластичной смазкой.	1 615 430 015 Bosch	
856	Ударный поршень	Отверстие смазано изнутри	1 615 430 015 Bosch	
31	Демпфирующее кольцо	Смазать маслом / погрузить в масло.	Минеральное масло SAE 20 W (принятое в торговле)	
138	Уплотнительное кольцо	Смазать маслом / погрузить в масло.	Минеральное масло SAE 20 W (принятое в торговле)	
141	Радиальное уплотнительное кольцо	Смазать маслом / погрузить в масло.	Минеральное масло SAE 20 W (принятое в торговле)	
160	Демпфирующее кольцо	Смазать маслом / погрузить в масло.	Минеральное масло SAE 20 W (принятое в торговле)	
161	Демпфирующее кольцо	Смазать маслом / погрузить в масло.	Минеральное масло SAE 20 W (принятое в торговле)	
163	Уплотнительное кольцо	Смазать маслом / погрузить в масло.	Минеральное масло SAE 20 W (принятое в торговле)	
167	Радиальное уплотнительное кольцо	Смазать маслом / погрузить в масло.	Минеральное масло SAE 20 W (принятое в торговле)	
856	Ударный поршень	Смазать маслом / погрузить в масло.	Минеральное масло SAE 20 W (принятое в торговле)	
95, 104, 162, 165, 168	Круглое кольцо	Смазать маслом / погрузить в масло.	Минеральное масло SAE 20 W (принятое в торговле)	

Информация о продукте ОТБОЙНЫЙ МОЛОТОК - 3 611 C21 000 - GSH 5 CE

Номер продукта	3 611 C21 000
Описание	263.788; ОТБОЙНЫЙ МОЛОТОК
Текст DIN	
ID_Text_Ext	0
Торговое_название	GSH 5 CE
Напряжение_1	230 V
ID_Country_Product	EU

Иллюстрация – Тип E

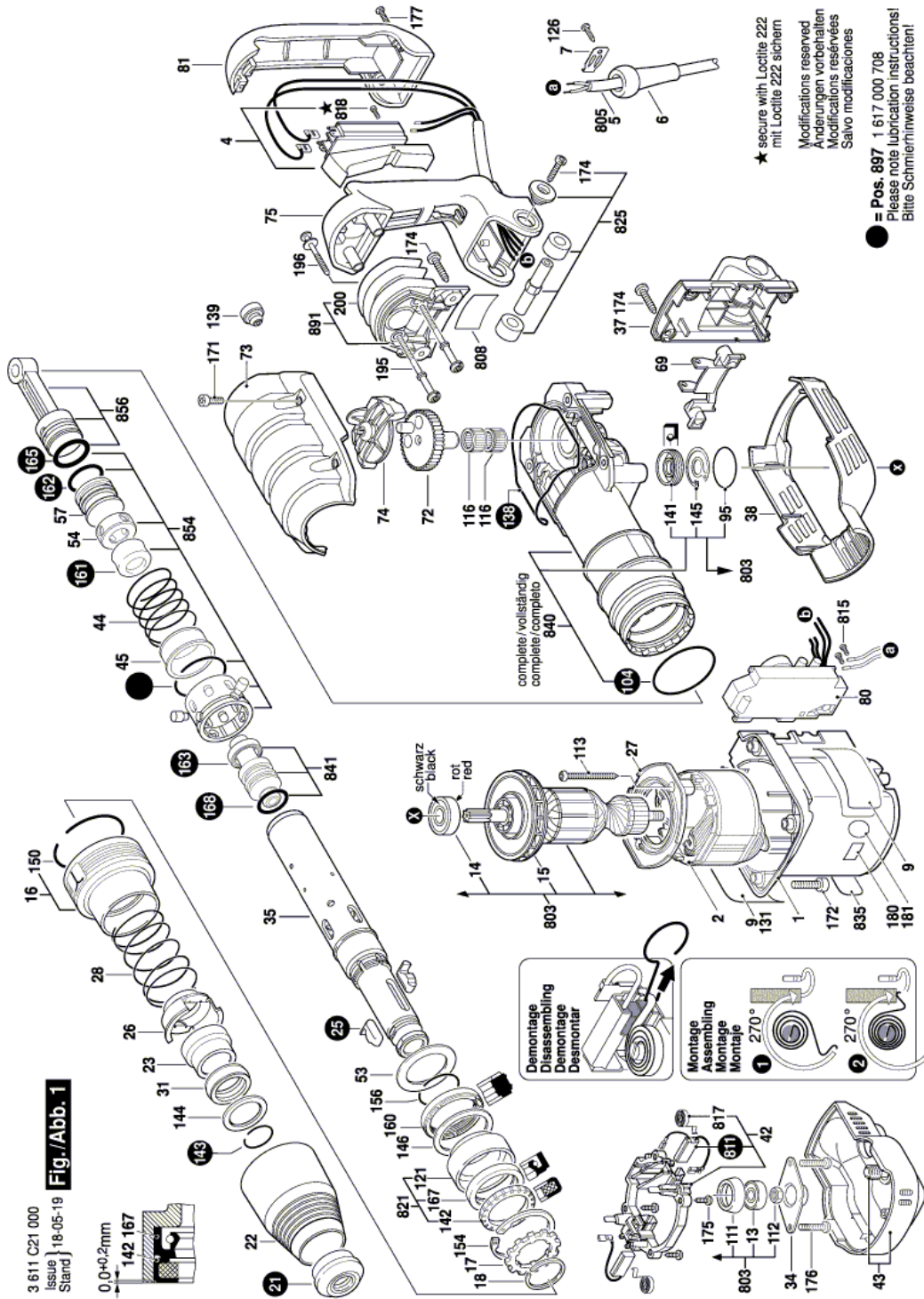
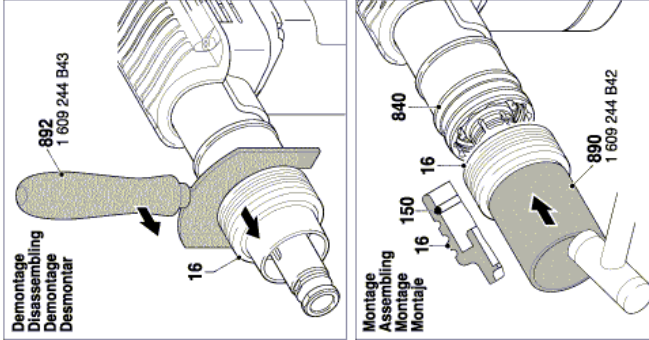
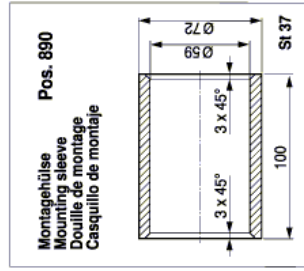
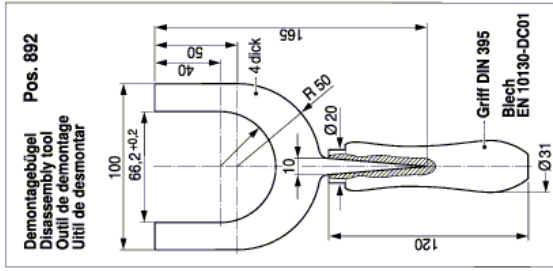


Иллюстрация – Тип E

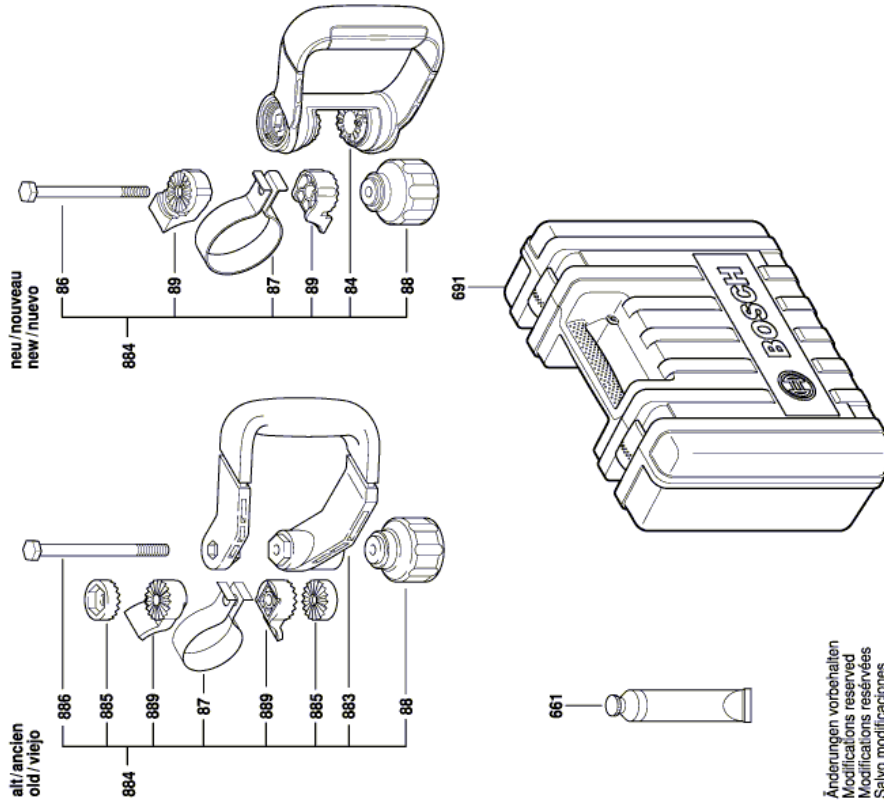
Hilfswerkzeuge zum Selbstanfertigen
 Auxiliary tools
 (for your own manufacture)
 Outils auxiliaire (fabrication locale)
 Utiles (fabricación particular)



Made in mm
 Dimensions in mm
 Cotes en mm
 Medidas en mm

3 611 C21 000
 issue 17-03-29
 Stand

Fig./Abb. 2



Änderungen vorbehalten
 Modifications reserved
 Modifications réservées
 Salvo modificaciones