

РУБАНОК/ЭЛЕКТРОИНСТРУМЕНТ - 3 601 EA7 000 - ГНО 12...

www.powertools-aftersaleservice.com



BOSCH

Предмет	Каталожный номер детали	Описание	Иллюстрация	Цена	Количество	Ценовая группа
1	2 605 105 221	Корпус	1	735,19 R	1	27
4	2 607 200 714	ВЫКЛЮЧАТЕЛЬ	1	62,07 R	1	11
5	1 607 233 5D3	ЭЛЕКТРОННЫЙ МОДУЛЬ	1	,-	1	-
9	2 601 120 017	Этикетка фирмы ГНО 12V-20	1	101,41 R	1	13
13	2 609 270 035	РАМА	1	84,80 R	1	12
14	2 603 410 051	Винт	1	36,72 R	5	10
21	2 600 034 008	ПРИКРЫВАЮЩИЙ ЛИСТ	1	62,07 R	1	11
22	2 604 651 034	ТОРСИОННАЯ ПРУЖИНА	1	36,72 R	1	10
23	2 917 850 080	ЦИЛИНДРИЧЕСКИЙ ШТИФТ	1	36,72 R	2	10
24	2 609 270 036	РАМА	1	62,07 R	1	11
25	2 604 448 382	НАПРАВЛЯЮЩАЯ ПОДСВЕТКИ	1	36,72 R	1	10
26	2 600 707 082	ИЗОЛЯЦИОННАЯ ФОЛЬГА	1	476,43 R	1	23
27	2 603 490 017	ВИНТ С ГОЛОВКОЙ TORX 3x10	1	36,72 R	2	10
30	2 605 191 328	КЛАВИША	1	36,72 R	1	10
31	2 604 690 055	Пружина сжатия	1	36,72 R	2	10
32	2 600 148 020	ВЕДЕНИЕ ВОЗДУХА	1	36,72 R	1	10
33	2 607 200 715	ПРЕДОХРАНИТЕЛЬНЫЙ ВЫКЛЮЧА	1	62,07 R	1	11
42	2 600 327 009	РЕЗЬБОВОЕ КОЛЬЦО	1	84,80 R	1	12
43	2 916 190 108	УСТАНОВОЧНАЯ ШАЙБА	1	36,72 R	1	10
44	2 600 116 099	СТОПОРНОЕ КОЛЬЦО	1	36,72 R	1	10
45	2 604 610 156	Пружина сжатия	1	36,72 R	1	10
46	2 600 327 008	РУЧКА УПРАВЛЕНИЯ	1	101,41 R	1	13
47	2 600 590 006	Фиксатор	1	62,07 R	2	11
48	2 609 200 575	болт	1	36,72 R	2	10
49	2 600 451 010	ВРАЩАЮЩАЯСЯ РУЧКА	1	118,02 R	1	14
50	2 606 338 002	СТРОГАЛЬНАЯ НОЖЕВАЯ ГОЛОВ	1	5.400,75 R	1	45
51	2 609 200 574	болт	1	62,07 R	2	11
52	2 915 011 038	ШЕСТИГРАННАЯ ГАЙКА M5-8-A	1	36,72 R	2	10
54	2 606 625 041	ШКИВ ДЛЯ ЗУБЧАТОГО РЕМНЯ	1	209,81 R	1	17
55	2 918 750 129	ПРУЖИННАЯ ШАЙБА DIN 137-A6-X12CrNi17 7	1	36,72 R	1	10
56	2 604 736 018	ЗУБЧАТЫЙ РЕМЕНЬ	1	169,59 R	1	16
60	2 609 004 706	Зажим	1	36,72 R	2	10

Предмет	Каталожный номер детали	Описание	Иллюстрация	Цена	Количество	Ценовая группа
61	2 603 490 027	ВИНТ С ГОЛОВКОЙ TORX 4x40	1	36,72 R	1	10
62	2 603 490 024	ВИНТ С ГОЛОВКОЙ TORX 4x25	1	62,07 R	3	11
63	1 907 950 003	Шестигранный ключ DIN 911 SW2,5	1	101,41 R	1	13
64	2 608 042 054	ДЕРЖАТЕЛЬ НОЖА	1	62,07 R	1	11
66	2 605 500 230	ЗАЩИТНЫЙ КОЖУХ РЕМНЯ	1	101,41 R	1	13
69	2 609 004 274	Зажим	1	36,72 R	1	10
91	1 607 A35 06A	БЛОК АККУМУЛЯТОРОВ GBA 12V 3,0 Ah Li	2	-,-	1	-
182	2 601 120 018	ВКЛЕИВАЕМЫЙ ЛИСТ	1	101,41 R	1	13
653	2 607 226 101	БЫСТРОЗАРЯДНОЕ УСТРОЙСТВО EU GAL 1230 CV 230/12V	2	3.309,68 R	1	40
653	2 607 226 105	БЫСТРОЗАРЯДНОЕ УСТРОЙСТВО GB GAL 1230 CV 230/12V	2	2.727,47 R	1	38
803	1 607 000 CH4	УЗЕЛ ПРИВОДА	1	3.997,67 R	1	42
808	1 601 11A 54D	Этикетка типа	1	101,41 R	1	13
820	1 607 000 CH6	ПЛИТА ОСНОВАНИЯ	1	2.197,71 R	1	36
840	1 607 000 CH8	УСТАНОВОЧНАЯ ПЛИТА	1	1.650,47 R	1	33
865	1 600 A01 953	Нож Строгального Станка	1	650,40 R	1	26
867	1 607 000 CJ0	СТРУЖКООТВОД	1	209,81 R	1	17

Для данного продукта инструкций по смазке не имеется

Информация о продукте РУБАНОК/ЭЛЕКТРОИНСТРУМЕНТ - 3 601 EA7 000 - GHO 12V-20

Номер продукта	3 601 EA7 000
Описание	263.621; РУБАНОК/ЭЛЕКТРОИНСТРУМЕНТ
Текст DIN	
ID_Text_Ext	0
Торговое_название	GHO 12V-20
Напряжение_1	12 V
ID_Country_Product	EU

Иллюстрация – Тип Е

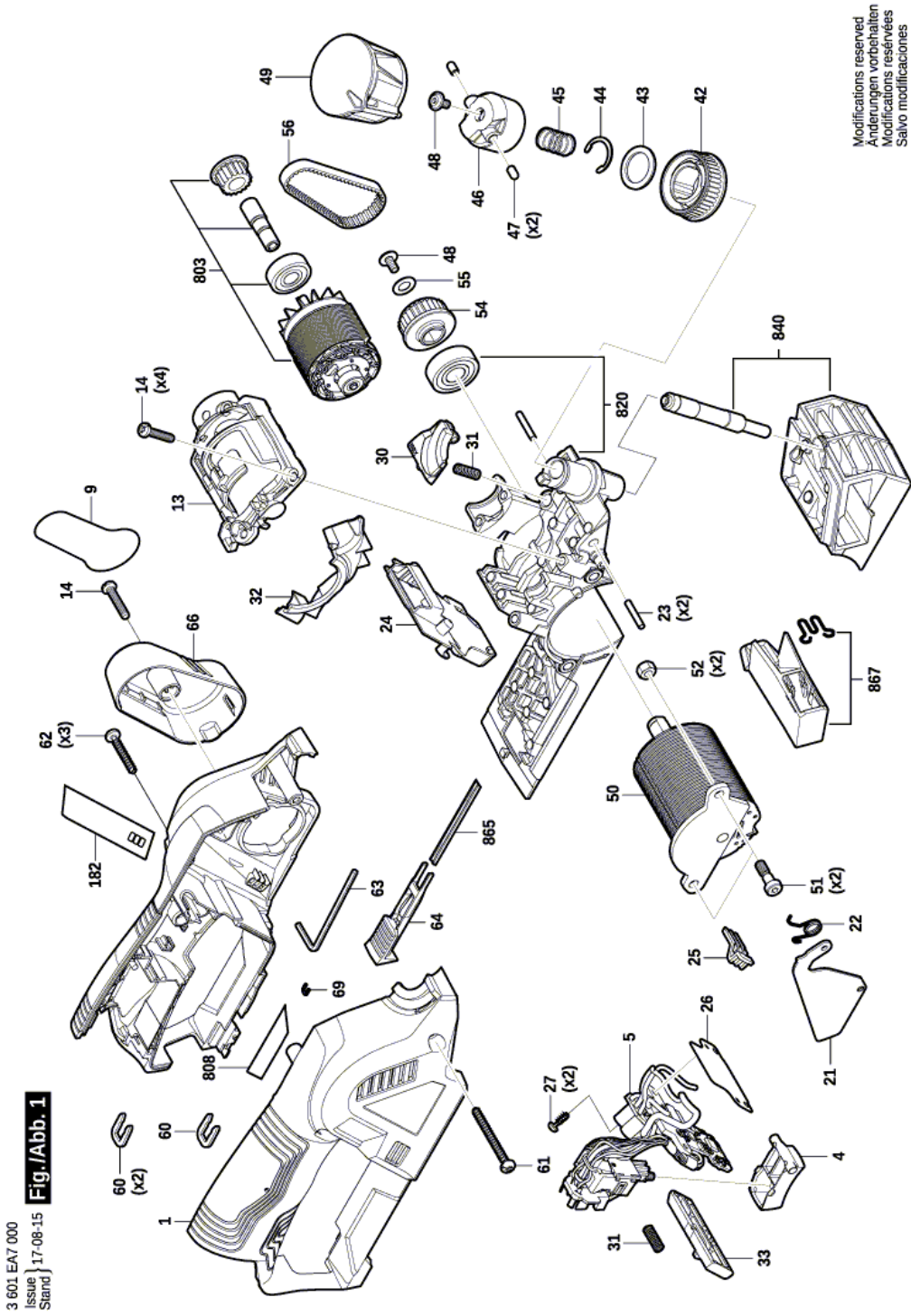
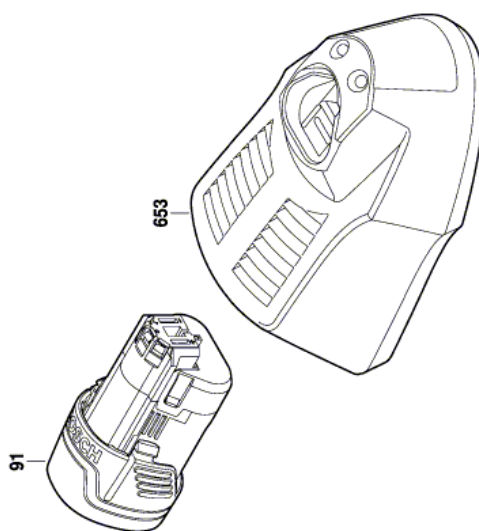


Иллюстрация – Тип Е

3 601 EA7 000
Issue } 17-08-02
Stand } **Fig./Abb. 2**

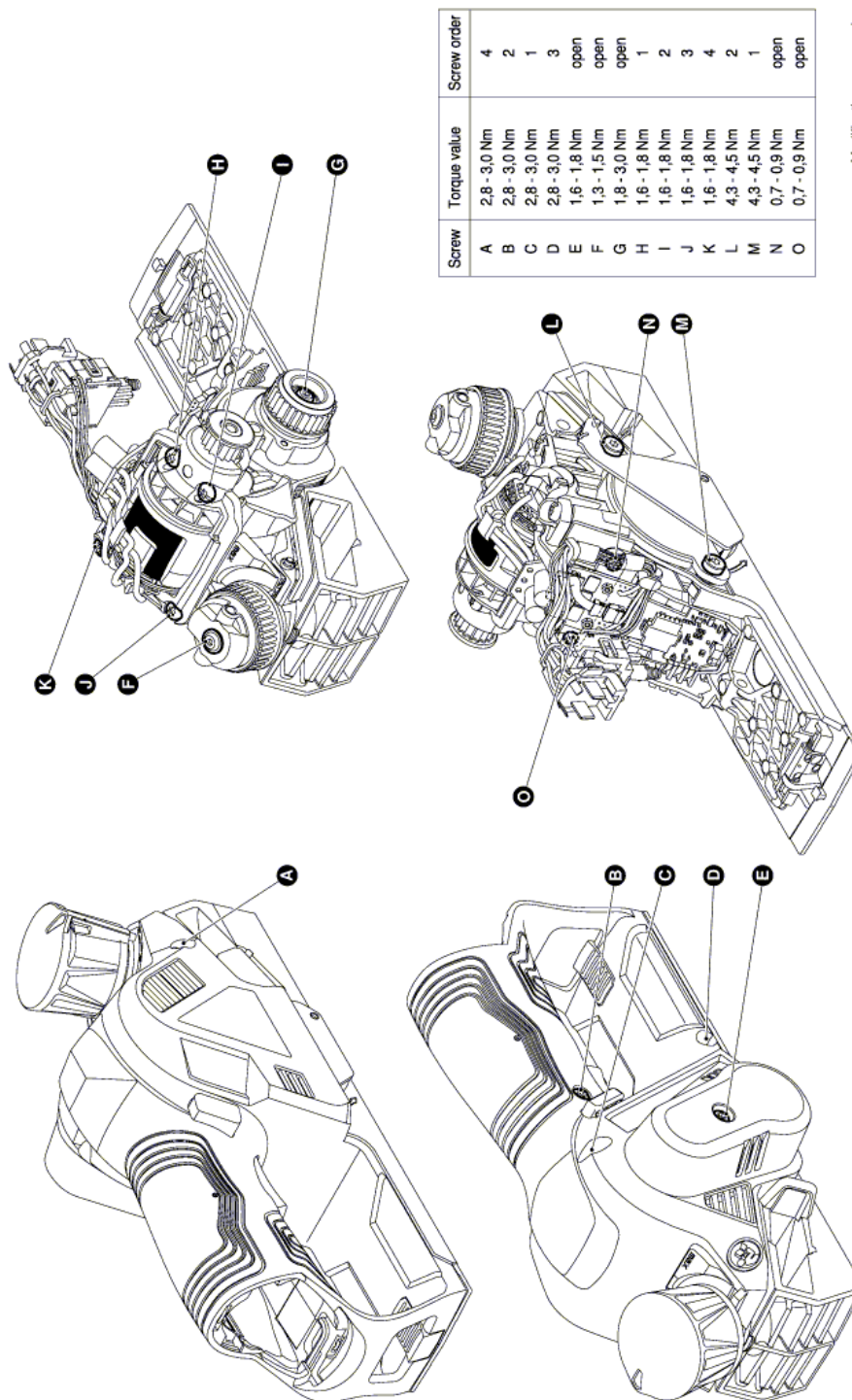


Modifications reserved
Änderungen vorbehalten
Modificacions reservées
Salvo modificaciones

Иллюстрация – Тип Е

3 601 EA7 000
Issue 17-08-03
Stand

Fig./Abb. 3



Screw	Torque value	Screw order
A	2,8 - 3,0 Nm	4
B	2,8 - 3,0 Nm	2
C	2,8 - 3,0 Nm	1
D	2,8 - 3,0 Nm	3
E	1,6 - 1,8 Nm	open
F	1,3 - 1,5 Nm	open
G	1,8 - 3,0 Nm	open
H	1,6 - 1,8 Nm	1
I	1,6 - 1,8 Nm	2
J	1,6 - 1,8 Nm	3
K	1,6 - 1,8 Nm	4
L	4,3 - 4,5 Nm	2
M	4,3 - 4,5 Nm	1
N	0,7 - 0,9 Nm	open
O	0,7 - 0,9 Nm	open

Modifications reserved
Änderungen vorbehalten
Modificacions reservées
Salvo modificaciones